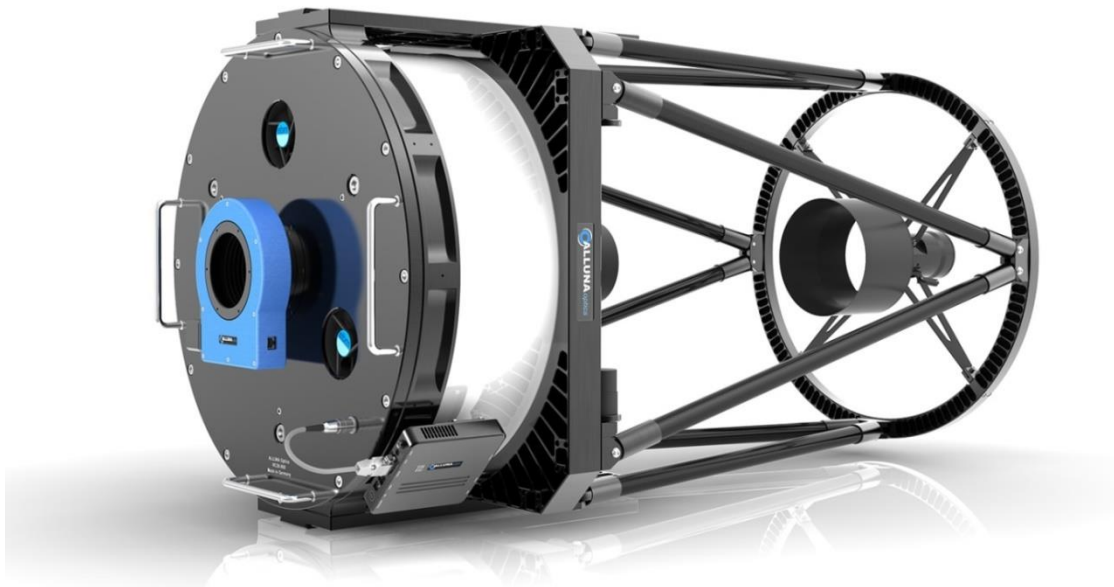


Technische Daten

Alluna Ritchey-Chrétien Teleskope



Alluna Optics, Dr.-Jaufmann-Strasse 18, 86399 Bobingen, Germany
Mail: info@alluna-optics.de, Web: www.alluna-optics.de

Alluna *optics* Ritchey-Chrétien Teleskope sind professionelle Teleskope von höchster Qualität „Made in Germany“. Bestens geeignet für Sternwarten, Schulen, Ausbildung, Laseranwendungen, Forschungseinrichtungen und insbesondere der Astrofotografie.

Die Teleskope sind in Standardausführung in den Größen 16“, 18“, 20“ und 24“ erhältlich.



Alle Teleskope können als f/8,0 System oder, mit Reducer, als f/6,0 System genutzt werden.

Für die hochgenauen Präzisionsoptiken, wahlweise aus Glaskeramik Zerodur, kommen ausschließlich Optiken aus unserer eigenen Fertigung zum Einsatz. Nur damit können wir seit vielen Jahren eine gleichbleibend hohe optische Qualität aller unserer Teleskope sicherstellen.

Der Aluminium-Carbon-Truss Tubus ist in aufwendiger Waben- Taschenstruktur aus dem Vollaluminium gefertigt. Dadurch wird eine extrem hohe Stabilität, Verwindungssteifheit und Kollimationsstabilität erreicht. Instrumentenlasten bis über 50 kg können verwirklicht werden.

Das integrierte Teleskop-Control-System (TCS2) steuert alle elementaren Hauptfunktionen am Teleskop:

- * High Präzision Sekundärspiegel Fokussierung der Optik mit 22.400 Steps.
Fokussiergenauigkeit 0,000446 mm/Step
- * Automatische Klimatisierung
Drei Lüfter, Echtzeit Temperaturabfragen von Hauptspiegel, Sekundärspiegel & Ambiente.
- * Steuerung der DustCover
Vierfach Klappen, Öffnungszeit 6-12 Sekunden je nach Teleskopgröße
- * Instrumenten Rotator
Positioniergeschwindigkeit 4,9 Grad/Sekunde
Positioniergenauigkeit 0,01 Grad
- * Spiegel Heizungen
- * ASCOM Kompatible
- * API "Application Programming Interface"

Die Ansteuerung kann mit Notebook/PC, autonom mit Touchscreen Hand-Controller oder Remote erfolgen.

Mit dem mitgelieferten „Application Programming Interface“ können Sie alle Funktionen auch in Ihre eigenen Anwendungen integrieren.

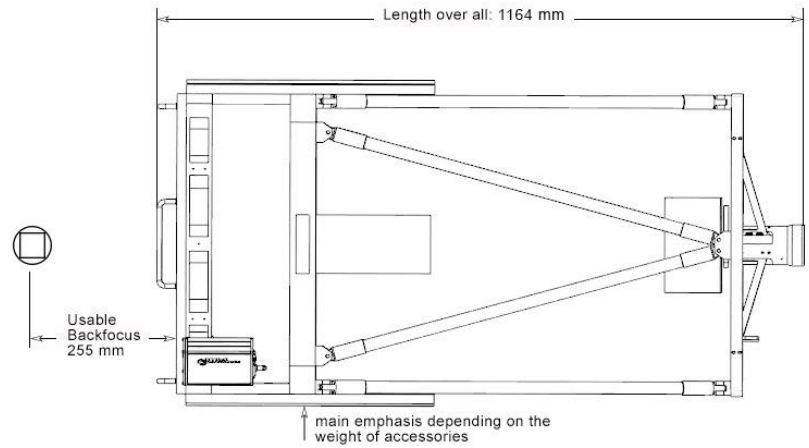
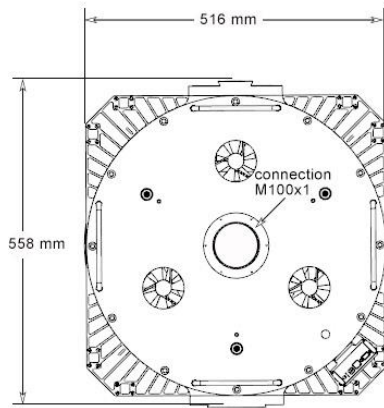
Mehr Informationen zu unseren Teleskopen unter: www.alluna-optics.de

Technische Daten in der Übersicht:

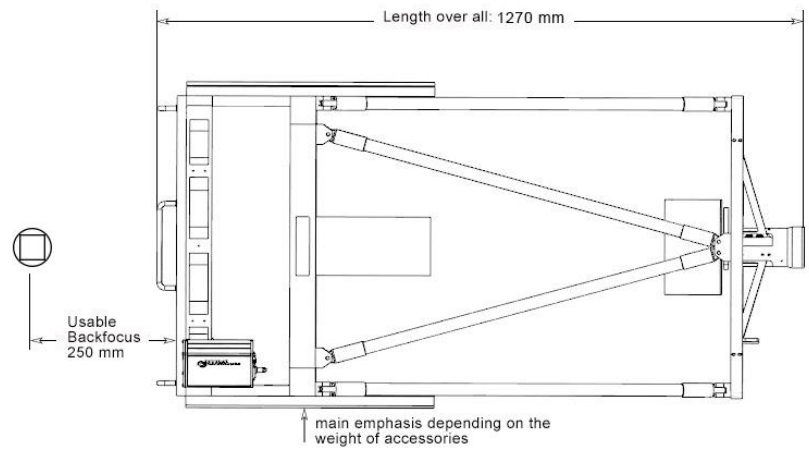
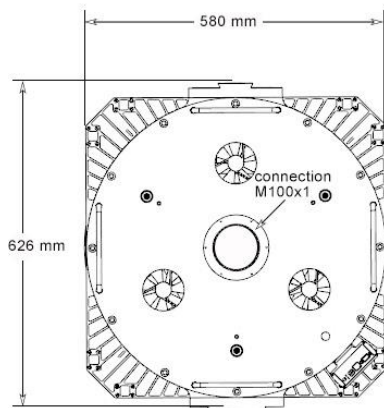
	RC16	RC18	RC20	RC24	RC24AZ
Hauptspiegel Ø	415 mm	465 mm	515 mm	610 mm	610 mm
Optischer Ø	405 mm	455 mm	505 mm	606 mm	600 mm
Hauptspiegel Ap.	f/3,0	f/3,0	f/3,0	f/3,0	f/3,0
System Ap.	f/8,0	f/8,0	f/8,0	f/8,0	f/8,0
Sekundärspiegel Ø	160 mm	175 mm	190 mm	222 mm	230 mm
Obstruktion	44%	44%	43%	43%	45%
Back Focus ab Spiegel	355 mm	355 mm	355 mm	355 mm	456 mm
Back Focus ab Backplate	250 mm	245 mm	240 mm	230 mm	340 mm
Bildfeld mit AFFC Ø	65 mm	65 mm	65 mm	65 mm	65 mm
Gewicht	52 kg	62 kg	79 kg	125 kg	134 kg
Teleskop-Control-System TCS	TCS-2 inklusive	TCS-2 inklusive	TCS-2 inklusive	TCS-2 inklusive	TCS-2 inklusive
TCS Windows Software	✓	✓	✓	✓	✓
API - Application Programming Interface	✓	✓	✓	✓	✓
Hand Controller*	✓	✓	✓	✓	✓
4" RC Field Korrektor* f/8,0 zu f/8,1	✓	✓	✓	✓	✓
4" RC Reducer .74x* f/8,0 zu f/6,0	✓	✓	✓	✓	X
4" Instrument Rotator*	✓	✓	✓	✓	✓
Robotic DustCover*	✓	✓	✓	✓	✓

*optional

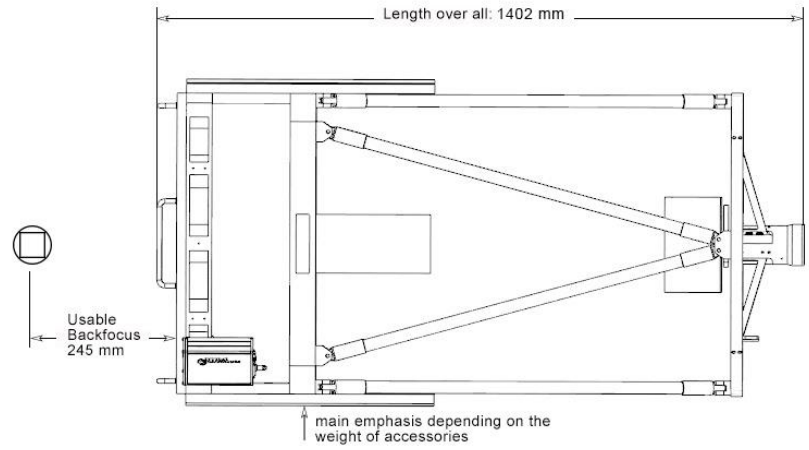
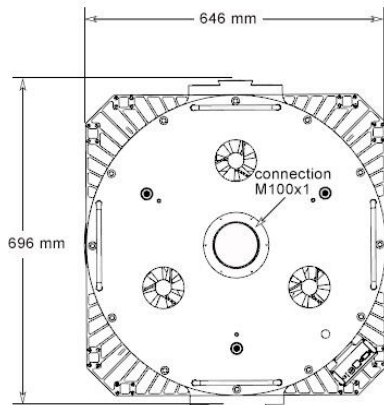
16" Alluna Carbon-Truss-RC



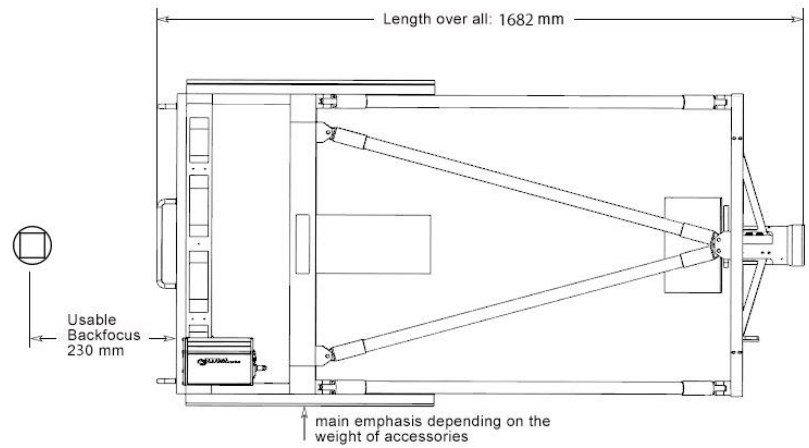
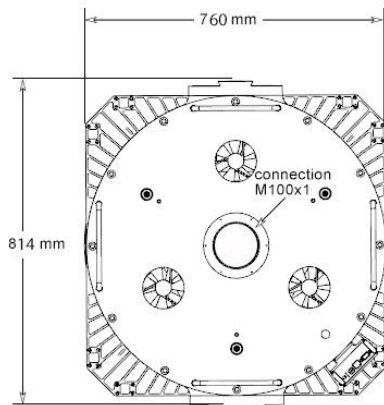
18" Alluna Carbon-Truss-RC



20" Alluna Carbon-Truss-RC



24" Alluna Carbon-Truss-RC



Abweichungen von technischen Angaben oder Änderungen sowie Druckfehler auf diesen Seiten sind jederzeit möglich.